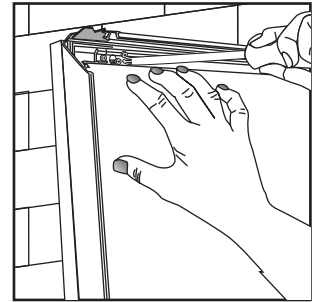
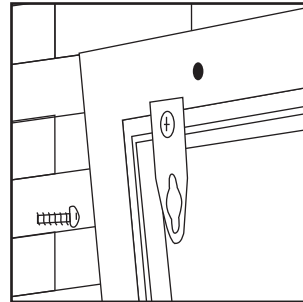
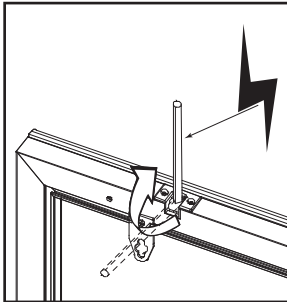
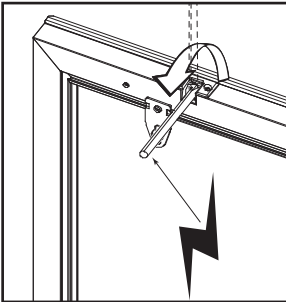
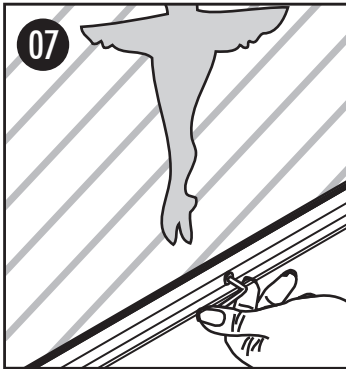
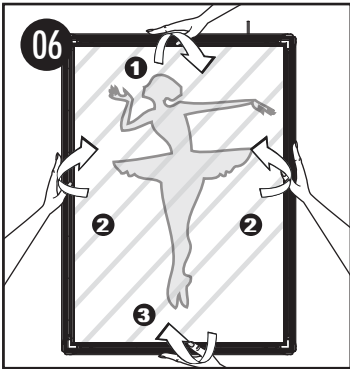
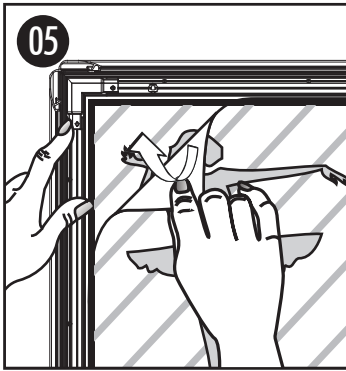
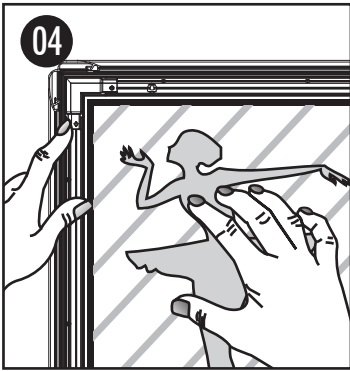
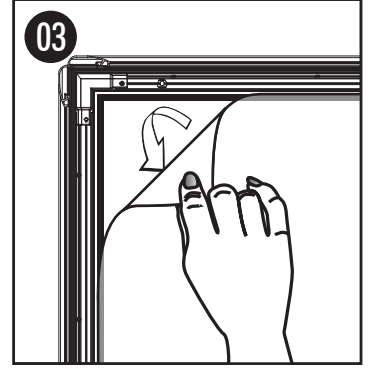
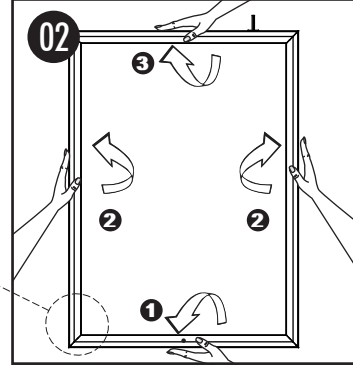
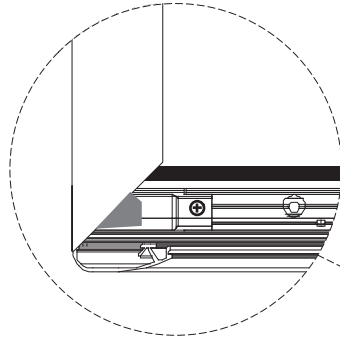
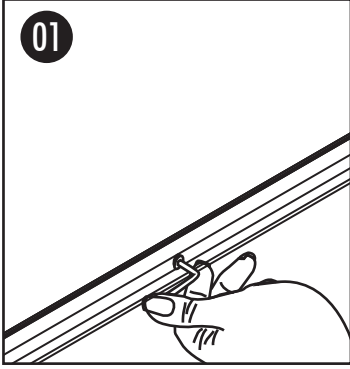


# WEATHERPROOF LOCKABLE LEDBOX 35MM



•Please inform the order number on the product or on the carton (e.g. 1/110001394-460) to the place that you have made the purchase if any problem with the product occurs.

•Bitte teilen Sie bei jeglichen Problemen, die auf dem Artikel oder auf der Verpackung aufgeführte Auftragsnummer (z.B: 1/110001394-460) Ihrem Händler mit.

•Lütfen üründeki herhangi bir sorun için ürünün veya paketin üzerindeki sipariş numarasını (örnek: 1/110001394-460) satın aldığınız yere bildiriniz.

•All rights reserved. All pictures, figures and writings are secured internationally by copy-right law. Infringements will be sued by civil and legal law.

•Alle Rechte vorbehalten. Alle Bilder, Zeichnungen und Texte sind international urheberrechtlich geschützt. Etwaige Zuwiderhandlungen werden zivil-und strafrechtlich verfolgt.

•Tüm hakları saklıdır. Tüm resimlerin, şemaların ve yazıların kopya hakları uluslararası kanunlarla güvence altına alınmıştır. İhlali durumunda sivil ve hukuki yasa mercii tarafından dava edilecektir.



1007613

# CAUTION! / VORSICHT! / DİKKAT!

- EN
- 1- Do not step on the light panel nor place the heavy object on the light panel.
  - 2- Do not pull the cable with excessive force.
  - 3- Use correct capacity and voltage of D.C. power supply.  
Failure to observe this instruction could result in breakdown.
  - 4- Do not touch the light panel or electrical devices with wet hand.  
Failure to observe this instruction could result in electrical shocks and severe injuries.
  - 5- Acceptable ambient temperature is min. -15°C – max. 45°C. Failure to observe this instruction could result in shorten the life time and degradation of brightness of LED light source.
- DE
- 1- Bitte treten Sie nicht auf die Lichtplatte oder vermeiden Sie jegliche Belastung der Lichtplatte mit schweren Gegenständen
  - 2- Ziehen Sie nicht mit Gewalt am Kabel.
  - 3- Verwenden Sie die richtige Kapazität und Spannung beim Netzteil.  
Die Nichtbeachtung dieser Anweisung kann zur Funktionsstörungen führen.
  - 4- Berühren Sie die Leuchtplatte oder die elektrischen Teile nicht mit nassen Händen.  
Die Nichtbeachtung dieser Anweisung kann zu Stromschlägen und schweren Verletzungen führen.
  - 5- Zulässige Umgebungstemperatur ist min. -15 ° C - max.45 ° C. Die Nichtbeachtung dieser Anweisung kann die Lebensdauer und die Helligkeit der LED's verkürzen.
- TR
- 1- Işıklı panelin üzerine basmayınız ya da panel üzerine ağır cisimler koymayınız.
  - 2- Kabloyu aşırı kuvvetle çekmeyiniz.
  - 3- Uygun kapasite ve voltajda adaptör kullanınız.  
Bu talimatın uygulamasında hata yapılırsa hasar meydana gelebilir.
  - 4- Işıklı panele ya da elektrik tesisatına ıslak elle dokunmayınız.  
Bu talimatın uygulamasında hata yapılırsa elektrik çarpması ve çeşitli yaralanmalar meydana gelebilir.
  - 5- Kabul edilebilir sıcaklık aralığı minimum -15° maksimum 45°C. Bu talimatın uygulamasındaki hata ürün ömrünü kısaltır ve LED ışık kaynağının parlaklığında bozulmalara sebep olabilir.

